

AUTODOME IP starlight 7000 HD

www.boschsecurity.de



BOSCH
Technik fürs Leben



HD ONVIF



- ▶ Hochauflösende 720p HD PTZ-Kamera mit hochleistungsfähigem 30-fach-Zoomobjektiv zur Erfassung detaillierter Feinheiten in Szenen mit extrem schlechten Lichtverhältnissen
- ▶ Intelligent Tracking-Funktion und Engine für Alarmregeln mit integrierter Intelligent Video Analysis (IVA)
- ▶ Verbesserte Flexibilität des Systems mit dualer Aufzeichnung (iSCSI und SD-Karte) und zwei Stromquellenoptionen (High Power over Ethernet (High PoE)/24 VAC)
- ▶ Voll konfigurierbares Quad-Streaming mit individuell konfigurierbaren Streams, basierend auf der Common Product Platform (CPP4) von Bosch
- ▶ Einfache und intuitive Installation mit mehreren vorkonfigurierten Benutzermodi, sodass der Benutzer die für seine Anwendungen ideale Kamerakonfiguration wählen kann

Die AUTODOME IP starlight 7000 HD ist eine einfach zu installierende Hochgeschwindigkeits-PTZ-Dome Kamera in einem praxiserprobten Hängegehäuse für Innen-/Außeneinsatz oder einem Gehäuse für den Deckeneinbau. Sie liefert unerreichte Bildqualität und Netzwerkleistung bei Tag und Nacht mit hervorragendem hochauflösendem (HD) 720p50/60 Video und 30-fachem optischem Zoom.

Die Kamera bietet eine vollständig netzwerkbasierte Steuerung aller Dome-Funktionen einschließlich Schwenken/Neigen/Zoomen, Voreinstellungen, Rundgängen und Alarmierung sowie webbasierte Konfiguration aller Einstellungen der Dome-Kamera. Außerdem verfügt sie über ein direktes Netzwerk-Video-Streaming mit H.264-Komprimierung und Bandbreitenbegrenzung, um die Bandbreiten- und

Speicheranforderungen effizient zu bewältigen. Gleichzeitig liefert das System eine hervorragende Bildqualität.

Funktionsbeschreibung

Hochleistungsfähige Starlight-PTZ-Kamera

Starlight Technologie

Durch die extrem hohe Lichtempfindlichkeit liefert diese Kamera bei allen Lichtverhältnissen außergewöhnlich gute Ergebnisse. Bei schwachem Licht wechselt die Kamera automatisch durch Entfernen des Infrarotfilters vom Farb- in den Schwarz-Weiß-Betrieb. Dadurch wird die Empfindlichkeit bei gleichbleibender höchster Bildqualität gesteigert. Bei Betrieb in lichtschwachen Umgebungen erhöht die automatische Steuerung der Verschlusszeiten die Empfindlichkeit um mehr als das 50-Fache.

Starlight-Modelle verfügen über eine 720p50/60-HD-Kameraplattform mit Starlight Technologie. Die Kamera liefert detaillierte Videobilder in Szenen mit eingeschränktem Umgebungslicht – ohne die Bewegungsunschärfe von Kameras mit langen Verschlusszeiten. Die Kamera ist für HD-Videoaufnahmen in hoher Qualität sowohl bei Tag- als auch Nachtbetrieb ausgelegt.

Weißabgleichmodus für Natriumlicht

Die Kamera bietet eine außergewöhnliche Leistung, wenn sie Videodaten im Licht von Natriumdampflampen erfasst (die z. B. für die Beleuchtung von Straßen und Tunneln verwendet werden). Unter diesen Bedingungen können Bilder einen gelben Farbstich aufweisen, wodurch u. U. die Identifikation erschwert wird. Im Weißabgleichmodus für Natriumlicht kompensiert die Kamera automatisch das Licht von Natriumdampflampen, sodass Objekte in ihrer ursprünglichen Farbe erscheinen.

Fünf (5) vorprogrammierte Benutzermodi

Dank der fünf vorprogrammierten, aber konfigurierbaren Benutzermodi, optimiert durch die besten Einstellungen für eine Vielzahl von typischen Anwendungen, ist die Programmierung vor Ort einfach und benutzerfreundlich. Der Benutzer wählt den Modus aus dem Menü aus, der die Umgebung, in der die Kamera installiert wird, am besten definiert.

- Outdoor (Außenbereich) – Allgemeine Tag-Nacht-Wechsel mit Sonnenreflexen und Straßenbeleuchtung.
- Indoor (Innenbereich) – Idealer Modus für den Inneneinsatz, bei dem die Beleuchtung konstant und unveränderlich ist.
- Low light (Restlicht) – Optimiert für ausreichende Detailgenauigkeit bei schlechten Lichtverhältnissen.
- Motion (Bewegung) – Überwachung von Verkehr oder sich schnell bewegenden Objekten; Bewegungsartefakte werden minimiert.
- Vibrant (Lebendig) – Verbesserter Kontrast, verbesserte Farbwiedergabe und Bildschärfe.

Der Benutzer kann diese Modi bei Bedarf an die spezifischen Anforderungen des Standorts anpassen.

Bildstabilisierung

Da die optischen Zoom-Funktionen der PTZ-Kameras stetig verbessert werden, ist die Bildstabilisierung von entscheidender Bedeutung, um durch instabile Kamerahalterungen verursachte Bewegungen zu eliminieren. Schon eine kleine Bewegung der Kamerahalterung kann das Blickfeld um eine große Distanz verschieben, wenn die Kamera stark gezoomt wird. Dadurch können Bilder unbrauchbar werden. Die Kamera verfügt über einen Bildstabilisierungsalgorithmus, mit der sie kontinuierliche Erschütterungen erkennen kann. Falls Erschütterungen erkannt werden, korrigiert die Kamera die verwackelte Szene in vertikaler und horizontaler Richtung. Ergebnis sind eine außergewöhnlich hohe Bildschärfe und ein stabiles Blickfeld auf dem Monitor.

Bessere Privatzonenausblendung

Die Kamera bietet 24 individuelle, einfach zu konfigurierende Privatsphärenmasken, wobei bis zu 8 Masken pro Szene angezeigt werden können. Beim Zoomen mit der Kamera ändert jede Maske problemlos und schnell ihre Größe, sodass das abgedeckte Objekt in den meisten Fällen nicht sichtbar wird.

Ausgeklügelte Alarmreaktionen

Die erweiterte Alarmsteuerung der Kamera verwendet eine ausgereifte regelbasierte Logik zur Bestimmung der geeigneten Vorgehensweise bei der Alarmverwaltung. In ihrer grundlegendsten Form kann eine „Regel“ definieren, welche Eingänge welche Ausgänge aktivieren sollen. In einer komplexeren Form können Eingänge und Ausgänge mit vordefinierten oder benutzerspezifischen Befehlen kombiniert werden, um erweiterte Kamerafunktionen auszuführen.

PTZ-Antrieb und -Mechanismus

Die AUTODOME 7000 unterstützt 256 Positionsvoreinstellungen sowie die beiden Rundgangsarten „Voreinstellungen“ und „Aufzeichnung/Wiedergabe“. Benutzer können den voreingestellten Standardrundgang mit bis zu 256 sequentiellen Positionsvoreinstellungen, mit einer konfigurierbaren Verweildauer zwischen den Vorpositionen, konfigurieren. Die AUTODOME Serie unterstützt außerdem zwei aufgezeichnete Rundgänge. Hierbei handelt es sich um Makros, in denen die Kamerabewegungen eines Bedieners, wie Schwenken, Neigen und Zoomen, aufgezeichnet wurden, und die mit nur einem Klick endlos wiedergegeben werden können.

Bei der Wiedergabe der voreingestellten Schwenk- und Neigebewegungen wird eine Genauigkeit von $\pm 0,1^\circ$ erzielt und so sichergestellt, dass stets die richtige Szene erfasst wird. Die Kamera bietet variable Schwenk-/Neigegeschwindigkeiten, von langsamen $0,1^\circ$ pro Sekunde bis zu vollen 400° pro Sekunde. Die Kamera erreicht Schwenkgeschwindigkeiten von 400° pro Sekunde und Neigegeschwindigkeiten von 300° pro Sekunde zwischen verschiedenen Positionsvoreinstellungen. Die Kamera bietet einen Neigungswinkel von 18° oberhalb des Horizonts und einen Schwenkbereich von bis zu 360° bei kontinuierlicher Drehung.

Inhaltsbasierte Bildverarbeitungstechnologie

Die inhaltsbasierte Bildtechnologie (C-Bit) ermöglicht eine grundlegende Verbesserung der Bildqualität bei allen Lichtverhältnissen und eine Ermittlung der Bereiche für eine verbesserte Verarbeitung. Die Kamera prüft die Szene unter Verwendung der intelligenten Videoanalyse und gibt eine Rückmeldung für die erneute Feineinstellung der Bildverarbeitung. Dies ermöglicht bessere Details in wichtigen Bereichen und eine bessere Gesamtleistung. Die intelligente, automatische Anti-Fog-Technologie ermöglicht z. B. die deutliche Anzeige von Video in nebligen Szenen oder eine Verbesserung des Kontrasts in dunklen Bereichen.

Niedrigerer Bandbreiten- und Speicherbedarf dank intelligenter dynamischer Rauschunterdrückung (iDNR)

Die Kamera verwendet intelligente dynamische Rauschunterdrückung (iDNR), die den Inhalt einer Szene aktiv analysiert und so entsprechend Rausch-Artefakte reduziert.

Die Kombination aus rauscharmen Bildern und effizienter H.264-Komprimierungstechnologie liefert klare Bilder, wodurch gleichzeitig Bandbreiten- und Speicherbedarf um bis zu 30 % im Vergleich zu anderen H.264-Kameras gesenkt werden. Dies führt zu Streams mit reduzierter Bandbreite bei Bewahrung einer hohen Bildqualität und fließenden Bewegungen. Die Kamera bietet ein gut nutzbares Bild durch ein geschickt optimiertes Detail-zu-Bandbreite-Verhältnis.

Anti-fog

Mit dem Anti-Fog-Modus kann die Sicht bei Nebel oder anderen kontrastarmen Szenen erheblich verbessert werden. Benutzer können den Modus entweder dauerhaft aktivieren oder konfigurieren, dass der Modus automatisch eingestellt wird, wenn die Videoanalyse in der Kamera Nebel erkennt, um das Videobild aufzuhellen. (Der Modus wird deaktiviert, wenn der Nebel verschwindet oder die Szene sich ändert.)

Intelligenz

Mit integrierter Intelligent Video Analysis (IVA) unterstützt die Kamera das Konzept „dezentraler Intelligenz“. IVA ist Boschs hochmoderne Technologie für intelligente Video-Content-Analyse. Mit IVA erkennt und analysiert die Kamera zuverlässig sich bewegende Objekte und unterdrückt gleichzeitig unerwünschte Alarme von falschen Quellen im Bild. IVA ermöglicht es der Kamera auch, unterschiedliches Verhalten von Objekten einschließlich zurückgelassene und entfernte Objekte sowie herumlungernde Personen, mehrfache Überquerungen von Linien und Bewegungspfade zu erkennen. IVA unterstützt auch das Zählen von Personen aus der Vogelperspektive (Bird's-Eye-View (BEV)) und Assisted Self Calibration (unterstützte Selbstkalibrierung). Konfigurierbare Erkennungsfiler erhöhen die Zuverlässigkeit und reduzieren die Belastung des Bedieners.

Intelligent Tracking

Die Kamera verwendet die integrierte Intelligent Video Analysis (IVA), um eine Person oder ein Objekt ohne Unterbrechung zu verfolgen. Objekte, die von IVA im Stillstand erkannt werden, aktivieren die Intelligent Tracking-Funktion. Diese steuert die Schwenk-/Neige-/Zoom-Aktionen der Kamera so, dass das verfolgte Objekt in der Szene verbleibt.

Die neue Verfolgungsfunktion basiert auf zuverlässigen Flow-Erkennungsalgorithmen, die auch unter schwierigen Verhältnissen die Spur sich bewegender Objekte sicher verfolgen können.

Die Zuverlässigkeit der Verfolgung und Erkennung kann zusätzlich durch virtuelle Ausblendung von Szenen mit viel Hintergrundrauschen verbessert werden, wie z. B. Bäume oder andere Objekte, die in der Szene eine ständige Bewegung hervorrufen.

Die Kamera unterstützt drei Modi für Intelligent Tracking:

- **Modus „Automatisch“:** Bei entsprechender Konfiguration analysiert die Kamera in diesem Modus aktiv das Video, um ein sich bewegendes Objekt zu erkennen. Wenn sie eine Bewegung erkennt, beginnt sie das Objekt zu verfolgen. Dieser Modus eignet sich vor allem für Szenarien, bei denen im Überwachungsbereich keine Bewegung erwartet wird.
- **Klick-Modus:** In diesem Modus können die Benutzer im Live-Videobild auf ein sich bewegendes Objekt klicken, um die Kamera die Bewegung des ausgewählten Objekts verfolgen zu lassen. Dieser Modus eignet sich vor allem für Szenarien, bei denen im Überwachungsbereich eine normale Aktivität erwartet wird.
- **IVA-ausgelöster Modus:** In diesem Modus analysiert die Kamera kontinuierlich die Szene auf IVA-Alarme oder Verstöße gegen IVA-Regeln. Wenn eine IVA Regel verletzt wird, löst er die erweiterte Tracking-Funktion der Kamera aus, um die Verfolgung des Objekts/der Person, das bzw. die den Alarm ausgelöst hat, zu beginnen.

Mit dieser einzigartigen Kombination aus robuster IVA und intelligenter Bewegungsverfolgung ermöglicht die Kamera die Verfolgung von sich bewegenden Objekten, ohne dass sie durch andere bewegte Objekte in der Szene abgelenkt wird.

Virtuelle Ausblendung

Die Kamera ermöglicht virtuelle Ausblendung, mit der die Benutzer Bereiche der Szene, die bei der Flow-Analyse für das Auslösen von Intelligent Tracking nicht berücksichtigt werden sollen, flexibel ausblenden können. Dies ermöglicht Benutzern, Hintergrundbewegungen in der Szene (z. B. sich bewegende Bäume, pulsierende Lichter oder verkehrsreiche Straßen) bei der IVA-/Tracking-Funktion auszublenden, ohne diese aus dem Video auszusperrern.

Common Product Platform (CPP4)

Die Kamera verfügt über einen erweiterten effizienten H.264-Encoder (CPP4), der hochwertiges HD-Streaming-Video und sehr effiziente Streaming- und Netzwerk-Funktionen ermöglicht.

Die neue Plattform unterstützt die gleichzeitige Übertragung von individuell konfigurierbaren HD-Streams und ermöglicht die Auswahl von HD- in Kombination mit SD-Auflösungen.

Erweitertes Streaming

Die Kamera verfügt über erweiterte Streaming-Funktionen, um die Vorteile der neuesten Netzwerktechnologien bei ihrer Konfiguration voll ausschöpfen zu können.

Die Kamera basiert auf der höchst effizienten und leistungsfähigen H.264-Codierungsplattform, die qualitativ hochwertiges HD-Video bei sehr niedriger Netzwerklast bietet. Die neuen intelligenten Codierungsfunktionen senken den Bandbreitenbedarf auf extrem niedrige Werte, wenn die Kamera keine Bewegung in der Szene erkennt.

Die Kamera ermöglicht Quad-Streaming. Hierdurch kann die Kamera so konfiguriert werden, dass unabhängige, konfigurierbare Streams für die Live-Anzeige, Aufzeichnung oder Fernüberwachung bei begrenzter Bandbreite möglich sind.

Aufzeichnungsmanagement und Speicherverwaltung

Zur lokalen Alarmaufzeichnung oder zeitgesteuerten lokalen Aufzeichnung kann eine Speicherkarte (SD (Secure Digital), SDHC (Secure Digital mit hoher Kapazität) oder SDXC (Secure Digital mit erweiterter Kapazität) verwendet werden, um die Systemzuverlässigkeit der Videoaufzeichnung zu verbessern. Die Aufzeichnungsverwaltung kann über den Bosch Video Recording Manager (VRM) gesteuert werden, oder die Kamera kann iSCSI-Ziele direkt ohne Aufzeichnungssoftware verwenden.

ONVIF-konform

Die Kamera entspricht der ONVIF-Spezifikation (Open Network Video Interface Forum), die die Kompatibilität von Netzwerkvideoprodukten unterschiedlicher Hersteller gewährleistet. Die Profil S-Spezifikation des ONVIF ermöglicht die einfache Integration in konforme Geräte und VMS. ONVIF-konforme Geräte sind in der Lage, Livevideo, Audio, Metadaten und Steuerdaten auszutauschen sowie sicherzustellen, dass sie automatisch erkannt und mit Netzwerkanschlüssen verbunden werden, wie z. B. mit Videomanagementsystemen.

Unterstützung von Videomanagementsystemen

Die Kamera wird mit Bosch Video Client (BVC) geliefert, einer benutzerfreundlichen Software von Bosch, die sich für mittlere Installationen eignet. In großen Unternehmenssystemen können AUTODOME Kameras mit dem Bosch Video Management System (BVMS) verwendet werden, das erweiterte Videomanagement- und Anzeigefunktionen ermöglicht.

Außerdem wird die Kamera von allen Videomanagementsystemen der führenden Drittanbieter unterstützt/ist in diese integriert.

Einfache Installation und Wartung

Die Kamera ist für eine schnelle und einfache Installation ausgelegt – eines der wichtigsten Leistungsmerkmale der Bosch CCTV-Produkte. Alle Gehäuse verfügen über versenkte Schrauben und Verriegelungen für zusätzliche Manipulationssicherheit.

Hängegehäuse für den Innen- und Außeneinsatz entsprechen Schutzklasse IP 66 und sind für einen Betriebstemperaturbereich von bis zu -40 °C ausgelegt. Das Hängegehäuse für den Innen- und

Außeneinsatz wird fertig montiert geliefert. Es verfügt über eine Sonnenblende und ist für die Wand- bzw. Rohrmontage vorbereitet. Passende Befestigungsteile sind separat erhältlich. Zusätzlich sind die Kameramodelle mit Hängegehäuse und Deckeneinbaugeschäuse mit einer hochauflösenden Acrylglas-Kuppel mit geringer Stoßfestigkeit für verbesserte Bildschärfe ausgestattet. Durch Entfernen der Sonnenblende kann das Hängegehäuse für den Außeneinsatz ganz einfach für den Inneneinsatz umgerüstet werden.

Bosch bietet ein komplettes Sortiment an Befestigungsteilen und Zubehör (separat erhältlich) für Anwendungen zur Wand-, Ecken-, Mast-, Dach- und Rohrbefestigung sowie für Deckeneinbaubefestigung in Innen- und Außenräumen an, wodurch die Kamera einfach an die jeweiligen Anforderungen vor Ort angepasst werden kann.

Zwei Stromversorgungsoptionen

Alle Modelle können entweder durch ein High Power-over-Ethernet (Bosch High PoE)-konformes Netzwerk und einen Bosch High PoE Midspan (separat erhältlich) über ein einziges Netzkabel und/oder durch ein 24-VAC-Netzteil betrieben werden. Beim Betrieb in einer High PoE- oder PoE+-Konfiguration (IEEE 802.3at, Klasse 4) ist für die Stromversorgung, Kamerasteuerung und gleichzeitige Betrachtung von Kamerabildern nur ein einziger Kabelanschluss erforderlich. Für zusätzliche Systemzuverlässigkeit haben Benutzer bei Verwendung von High PoE auch die Möglichkeit, die 24-VAC-Stromversorgung an die Kamera anzuschließen.

Lichtwellenleiter-Kit

Bosch bietet optional das VG4-SFPCKT an, ein einzigartiges Medienkonverter-Modul zur Verwendung mit verschiedenen Bosch Geräten. Dieses Medienkonverter-Modul ist für eine Vielzahl von 10/100-Mbit/s-SFP-Modulen ausgelegt, die mit einem Multimode- oder Singlemode-Lichtwellenleiter mit LC- oder SC-Steckverbindern betrieben werden können. Das Medienkonverter-Modul und das SFP-Modul sind direkt am Netzteilkasten der Kamera angebracht und bieten so eine integrierte Lichtwellenleiter-Lösung.

Problemlose Upgrades

Upgrades der Kamera können jederzeit dezentral durchgeführt werden, wenn neue Firmware-Versionen verfügbar sind. Dies gewährleistet, dass das Produkt immer auf dem neuesten Stand ist und die Investition mit geringem Aufwand geschützt wird.

Unübertroffene Zuverlässigkeit

Wie alle Produkte von Bosch wurde die Kamera unter Einsatz der besten Konstruktionsprozesse der Branche entwickelt und den anspruchsvollsten Belastungstests unterzogen, wie z. B. HALT (Highly Accelerated Life Testing).

Zertifikate und Zulassungen

HD-Standards

Entspricht dem Standard 296M-2001 hinsichtlich:

- Auflösung: 1280 x 720
- Abtastung: Vollbildverfahren
- Farbdarstellung: entspricht ITU-R BT.709
- Bildformat: 16:9
- Bildrate: 50 und 60 Einzelbilder/s

Elektromagnetische Verträglichkeit (EMC)	Entspricht FCC Teil 15, ICES-003 und CE-Bestimmungen, einschließlich der neuesten Versionen von EN 50130-4, EN 55022:2006 inkl. AL:2007, EN 61000-3-3, EN 61000-6-1, EN 61000-6-2, und EN 50121-4 (Bahnanwendungen)
Produktsicherheit	Entspricht den UL-, CE-, CSA-, EN- und IEC-Normen 60950-1 und 22
Umgebungsbedingungen	Deckeneinbau: IP 54, für Lüftungskanäle geeignet (mit Acrylglas-Kuppel) Auch: Schutzart IK 8 bei Verwendung mit der optionalen Polycarbonat-Kuppel (separat erhältlich) Hängegehäuse für Innen- und Außeneinsatz: IP 66, NEMA 4X
ONVIF-Konformität	EN 50132-5-2



Hinweis

Entspricht EN 50130-4

Eine der folgenden Netzteileneinheiten muss dem EN 50130-4-Standard entsprechen: VG4-A-PSU0, VG4

-A-PSU1, VG4-A-PSU2, VG4-A-PA0, VG4-A-PA1, oder VG4-A-PA2.

Lieferumfang

Deckeneinbau

Anzahl	Element
1	AUTODOME IP starlight 7000 HD-Kamera zum Deckeneinbau mit getönter Acrylglas-Kuppel und weißem Zierring
1	Interface-Box
1	Optionaler schwarzer Zierring
1	Deckendichtung (zur Übereinstimmung mit IP 54)
1	Produkt-DVD (einschließlich vollständigem Bedienungshandbuch)
1	Paket mit gedruckter Sicherheitsdokumentation

Hängegehäuse für Außeneinsatz

Anzahl	Element
1	AUTODOME IP starlight 7000 HD-Kamera für Hängegehäuse mit durchsichtiger Acrylglas-Kuppel und Sonnenblende
1	Paket mit gedruckter Sicherheitsdokumentation
1	Produkt-DVD (einschließlich vollständigem Bedienungshandbuch)
1	Paket mit gedruckter Sicherheitsdokumentation

Hinweise:

- Das Hängegehäuse kann durch Entfernen der Sonnenblende für den Inneneinsatz umgerüstet werden.
- Befestigungsteile und Zubehör sind separat erhältlich.

Technische Daten

AUTODOME IP starlight 7000 HD-Kamera

Bildwandler	1/3-Exmor-CMOS-Sensor
Effektive Bildelemente (Pixel)	1305 x 1049 (1,37 MP)
Objektiv	30-facher Zoom 4,3 mm bis 129 mm
Blickfeld	2,1° bis 59°
Fokus	<i>Automatisch mit manueller Korrektur</i>
Blende	<i>Automatisch mit manueller Korrektur</i>
Digitaler Zoom	<i>12-fach</i>

Empfindlichkeit/Minimale Helligkeit (typisch)	30 IRE	50 IRE
Tagmodus (Farbe)		
Fester Verschluss 1/30, Hochempfindlichkeitsmodus ein	0,052 Lux	0,166 Lux
Fester Verschluss 1/30, Hochempfindlichkeitsmodus aus	0,26 Lux	0,66 Lux
SensUp ein (max. ¼), Hochempfindlichkeitsmodus ein	0,0082 Lux	0,033 Lux
Nachtmodus (Schwarzweiß)		
Fester Verschluss 1/30, Hochempfindlichkeitsmodus ein	0,0103 Lux	0,041 Lux
Fester Verschluss 1/4, Hochempfindlichkeitsmodus ein	0,00129 Lu x	---
SensUp ein (max. ¼), Hochempfindlichkeitsmodus ein	0,00065 Lu x	0,00205 L ux

Hinweis: Im Black-and-White-Modus (Schwarzweiß- oder Nachtmodus) oder bei schlechten Lichtverhältnissen wird „High Sensitivity“ (Hohe Empfindlichkeit) automatisch aktiviert.

Zusätzliche Kameraeinstellungen [sowohl Dynamic- als auch Starlight-Modelle]

Verstärkungsregelung	Auto/Manuell/Max
Aperturkorrektur	Horizontal und vertikal
Elektronische Verschlusszeit (AES)	1/1 s bis 1/10000 s (22 Schritte)
Dynamikbereich	90 dB typisch
Signal-Rausch-Verhältnis (SNR)	> 50 dB
Gegenlichtkompensation (BC)	Ein/Aus
Weißabgleich	2000 K bis 10.000 K ATW, AWB halten, ATW erweitert, Manuell, Natriumlampe Autom., Natriumlampe
Tag/Nacht	Schwarzweiß, Farbe, Auto
Anti-Fog-Bildfunktion	Verbesserte Sicht bei Nebel oder anderen kontrastarmen Szenen.

Mechanische Daten

	Deckeneinbau	Hängend
Schwenkbereich	360° kont.	360° kont.
Neigewinkel	1° horizontal	18° horizontal
Positionsvoreinstellungsgeschwindigkeit	Schwenken: 400°/s Neigen: 300°/s	Schwenken: 400°/s Neigen: 300°/s
Schwenk-/Neigemodi		
• Turbo-Modus (Manuelle Steuerung)	Schwenken: 0,1°/s bis 400°/s Neigen: 0,1°/s bis 300°/s	
• Normalmodus	0,1°/s bis 120°/s	0,1°/s bis 120°/s
Voreinstellungs- genauigkeit	± 0,1° typ.	± 0,1° typ.

Elektrische Daten

	Deckeneinbau	Hängend
Eingangsspannung	21-30 VAC, 50/60 Hz (Klasse 2) High PoE (mit Bosch Midspan (NPD-6001A); für die Stromversorgung des Heizelements erforderlich) PoE+ (IEEE 802.3at, Standard Klasse 4) <small>(für die Verwendung im Innenbereich; dient nicht zur Stromversorgung des Heizelements)</small>	
Stromverbrauch, durchschnittlich	24 W/ 44 VA	60 W/69 VA (Heizelemente eingeschaltet) oder 24 W/44 VA (Heizelemente aus/ohne angeschlossenes Heizelement im Netzteilkasten für den Inneneinsatz)

Überspannungsschutz

Schutz an Alarmeingängen	Spitzenstrom 17 A, Spitzenleistung 300 W (8/20 µs)
Schutz an Alarmausgängen	Spitzenstrom 2 A, Spitzenleistung 300 W (8/20 µs)
Schutz an Relaisausgang	Spitzenstrom 7,3 A, Spitzenleistung 600 W (10/1000 µs)
Schutz am Leistungseingang (Dome)	Spitzenstrom 7,3 A, Spitzenleistung 600 W (10/1000 µs)
Schutz am Leistungsausgang (Hängearmnetzteil)	Spitzenstrom 21,4 A, Spitzenleistung 1500 W (10/1000 µs)
10/100-Ethernet-Datenleitungen	Spitzenstrom 14 A, Leistungsspitze 200 W (8/20 µs)

Softwaresteuerung

Kameraeinrichtung /-steuerung	Über Webbrowser (z. B. Internet Explorer Version 7.0 oder höher), Bosch Configuration Manager, Bosch Video Management System (BVMS), Bosch Recording Station (BRS) oder Bosch Video Client (BVC)
Softwareaktualisierung	Upload der Netzwerk-Firmware

Netzwerk

Kommunikationsprotokolle	Bosch Standard-IP-Protokoll, einschließlich ONVIF und SNMP v1
Normen/ Videokomprimierung	H.264 (ISO/IEC 14496-10), M-JPEG, JPEG
Streaming	Vier (4) Streams mit individuell konfigurierbarer Bildrate und Auflösung: <ul style="list-style-type: none"> • Zwei (2) unabhängig konfigurierbare H.264 Aufzeichnungsstreams • Zwei (2) nicht aufzeichnende Streams (Profile)
Stream 1 (Aufzeichnung)	Optionen sind: <ul style="list-style-type: none"> - H.264 MP 720p50/60 fest; - H.264 MP SD

Hinweis: Die für Stream 1 verfügbaren Optionen sind von dem Wert im Feld **Max. Bildrate** im Technikermenü der Kamerakonfiguration abhängig.

Stream 2 (Aufzeichnung)	Optionen variieren je nach Auswahl für Stream 1. Optionen, wenn für Stream 1 „H.264 MP 720p50/60 fest“ ausgewählt ist: <ul style="list-style-type: none"> - Stream 1 kopieren - H.264 MP SD; - H.264 MP 720p6/7 fest; - H.264 MP aufrecht (beschnitten); - H.264 MP D1 4:3 (beschnitten); Option, wenn für Stream 1 „H.264 MP SD“ ausgewählt ist: H.264 MP SD
-------------------------	---

Profile Keine Aufzeichnung	Zwei (2) Streams, nur I-Frame Optionen sind: - HD-Bild optimiert; - HD symmetrisch; - HD-Bitrate optimiert; - SD-Bild optimiert; - SD symmetrisch; - SD-Bitrate optimiert; - DSL optimiert; - 3G optimiert
Auflösung (H x V)	
720p HD	1280 x 720
432p SD	768 x 432
288p SD	512 x 288
144p SD	256 x 144
Protokolle	IPv4, IPv6, UDP, TCP, HTTP, HTTPS, RTP/RTCP, IGMP V2/V3, ICMP, ICMPv6, RTSP, FTP, Telnet, ARP, DHCP, SNTP, SNMP (v1, MIB II), 802.1x, DNS, DNSv6, DDNS (DynDNS.org selftHOST.de, no-ip.com), SMTP, iSCSI, UPnP (SSDP), DiffServ (QoS), LLDP, SOAP, Dropbox, CHAP, Digest-Authentifizierung
Ethernet	10BASE-T/100BASE-TX, automatische Erkennung, Halb-/Voll duplex
Verschlüsselung	TLS 1.0, SSL, DES, 3DES, AES
Ethernet-Anschluss	RJ45
Anschlussmöglichkeiten	ONVIF-Profil S, Auto-MDIX
GOP-Struktur	IP, IBP, IBBP
Datenrate	9,6 Kbit/s bis 6 Mbit/s
IP-Gesamtverzögerung	240 ms
Audio	
• Standard	G.711, 8 kHz Abtastrate L16, 16 kHz Abtastrate AAC, 16 kHz Abtastrate
• Signal-Rausch-Verhältnis	> 50 dB
• Audio-Streaming	Bidirektional (Voll duplex)
Lokaler Speicher	
Speicherkartensteckplatz	Kundenseitig bereitgestellte SD-/SDHC-/SDXC-Speicherkarte (maximal 2 TB – SDXC)
Aufzeichnung	Kontinuierliche Aufzeichnung von Video- und Audiodaten Alarm-/Ereignis-/Zeitplan-Aufzeichnung

Lichtwellenleiter-Kit**VG4-SFPSCKT**

Beschreibung	LWL-Ethernet-Medienkonverter-Kit ⁶ . Benötigt ein SFP-Modul (Small Form-factor Pluggable; separat erhältlich).
Datenschnittstelle	Ethernet
Datenrate	10/100 Mbit/s gemäß IEEE 802.3 Elektrische Schnittstelle mit Voll duplex oder Halbduplex Optische Schnittstelle mit Voll duplex
Kompatibler Empfänger	CNFE2MC
Installation	Wird in einem VG4-A-PA0, VG4-A-PA1, VG4-A-PA2, VG4-A-PSU1 oder VG4-A-PSU2 Netzteilkasten mit den mitgelieferten Befestigungsteilen installiert

6. Das Kit ist separat erhältlich und muss im AUTODOME Netzteilkasten installiert werden.

SFP-Module

Beschreibung	Austauschbare Module sind für die Verwendung mit MMF- oder SMF-Lichtwellenleiter erhältlich.
Datenschnittstelle	Ethernet
Datenrate	10/100 Mbit/s IEEE 802.3-konform

Mechanische Daten

Abmessungen (L x B x H)

• SFP-2 und SFP-3	55,5 x 13,5 x 8,5 mm
• SFP-25, SFP-26	63,8 x 13,5 x 8,5 mm
Gewicht (alle SFP-Module)	0,23 kg

	Typ	Anschluss	Wellenlänge (Sender/Empfänger)	Max. Entfernung
SFP-2	MMF	LC-Duplexsteckverbinder	1310 nm/ 1310 nm	2 km
SFP-3	SMF	LC-Duplexsteckverbinder	1310 nm/ 1310 nm	20 km
SFP-25	MMF	Einzelner SC-Steckverbinder	1310 nm/ 1550 nm	2 km
SFP-26	MMF	Einzelner SC-Steckverbinder	1550 nm/ 1310 nm	2 km

Lichtwellenleiter-Kompatibilität

Lichtwellenleiter-Kompatibilität, MMF	50/125-µm-MMF. Bei 50/125-µm-LWL 4 dB vom angegebenen optischen Budget abziehen. Muss die LWL-Norm ITU-T G.651 erfüllen oder übertreffen.
Lichtwellenleiter-Kompatibilität, SMF	8–10/125-µm-SMF. Muss die LWL-Norm ITU-T G.652 erfüllen oder übertreffen.
Optische Entfernung	Die angegebenen Übertragungsentfernungen beschränken sich auf den optischen Verlust der Faser sowie alle zusätzlichen Verluste durch Stecker, Spleiße und Stecktafeln. Die Module sind für den Betrieb im gesamten Bereich des optischen Verlustbudgets ausgelegt, deshalb ist für den Betrieb kein Mindestverlust erforderlich.

Sonstige Daten

Sektoren/Titel	16 unabhängige Sektoren mit je 20 Zeichen langem Titel
Ausblendung	24 individuell konfigurierbare Privatzenen
Positionsvoreinstellungen	256, jede mit 20 Zeichen langem Titel
Rundgänge	Zwei (2) Rundgangarten: <ul style="list-style-type: none"> • Aufgezeichnete Rundgänge: zwei (2) • Voreingestellter Rundgang: einer (1) mit bis zu 256 aufeinanderfolgenden Szenen
Unterstützte Sprachen	Englisch, Chinesisch, Niederländisch, Französisch, Deutsch, Italienisch, Japanisch, Polnisch, Portugiesisch und Spanisch.

Benutzeranschlüsse

Stromversorgung (Kamera)	RJ-45 10/100 Base-TX-Ethernet (High Power-over-Ethernet (High PoE)) oder PoE+ (IEEE 802.3at, Standard Klasse 4) 21 bis 30 VAC, 50/60 Hz
Stromversorgung (Heizelement)	RJ-45 10/100 Base-TX-Ethernet (High Power-over-Ethernet (High PoE)) 21-30 VAC, 50/60 Hz
Video und Steuerung	RJ-45 10/100 Base-TX-Ethernet
Alarめingänge (7)	2 überwachte; 5 nicht überwachte Programmierbar als Schließer oder Öffner
Alarmausgänge (4)	1 potenzialfreies Relais; 3 Open-Collector-/Transistorausgänge 32 VDC bei max. 150 mA
Audio	1 x Eingang Mono, 1 x Ausgang Mono
• Line-In-Signal	12 kOhm typisch, max. 1 Vrms
• Line-Out-Signal	1 Vrms bei 1,5 kOhm typisch

Umgebungsbedingungen

	Deckeneinbau (mit Acrylglas-Kuppel)	Hängegehäuse (mit Acrylglas-Kuppel)
Schutzart/-standard	IP 54, für Lüftungskanäle geeignet	IP 66, NEMA 4X ⁷

NEMA 4X für:

- Zugriff auf gefährliche Teile
- Eintrittsschutz gegen feste Fremdkörper (herabfallenden Schmutz, aufgewirbelten Staub, sich absetzenden Staub)
- Eindringen von Wasser (Tropfen und leichte Spritzer, Nässe und Spritzwasser)
- Korrosionsmittel

Betriebstemperatur	-10 °C bis 40 °C	-40 °C bis 55 °C oder -10 °C bis 55 °C ⁸
Lagertemperatur	-40 °C bis 60 °C	-40 °C bis 60 °C
Luftfeuchtigkeit	0 % bis 90 %, nicht kondensierend	0 % bis 100 %, kondensierend

7. Erfüllt die Anforderungen für NEMA 4X, außer Stoßprüfung, bei Verwendung einer Acryl-Kuppel.

8. Ohne Heizelement im Netzteilkasten, für den Inneneinsatz.

Konstruktion

Abmessungen	Siehe Maßzeichnung
Gewicht	
• Deckeneinbau	2,58 kg
• Hängegehäuse für Innen- und Außeneinsatz	3,06 kg
Kuppelgröße	153,1 mm Durchmesser
Konstruktionsmaterial	
• Gehäuse	Deckeneinbau: Magnesium Hängegehäuse: Aluminiumguss
• Kuppel	Deckeneinbau: Hochauflösendes HD-Acrylglas Hängegehäuse: Hochauflösendes Acrylglas
Standardfarbe	Weiß (RAL 9003)
Standardoberfläche	Pulverbeschichtet, Sandoberfläche

Halterungen/Zubehör

Kuppeln

Deckeneinbau

Hochauflösendes klares HD-Acrylglas	VGA-BUBHD-CCLA
Hochauflösendes getöntes HD-Acrylglas (Bei Deckeneinbau-Kameramodellen im Lieferumfang enthalten.)	VGA-BUBHD-CTIA

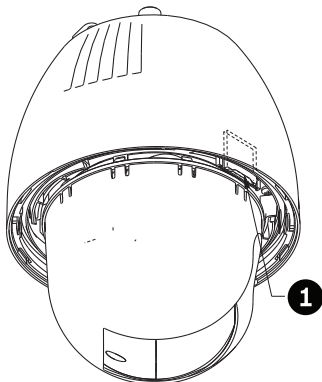
Hängend

Hochauflösendes klares Acrylglas (Bei Kameramodellen für Hängemontage im Lieferumfang enthalten.)	VGA-BUBBLE-PCLA
Hochauflösendes getöntes Acrylglas	VGA-BUBBLE-PTIA

Kuppeln aus Polycarbonat werden wegen optischer Einbußen nicht für den Gebrauch mit HD-Produkten empfohlen.

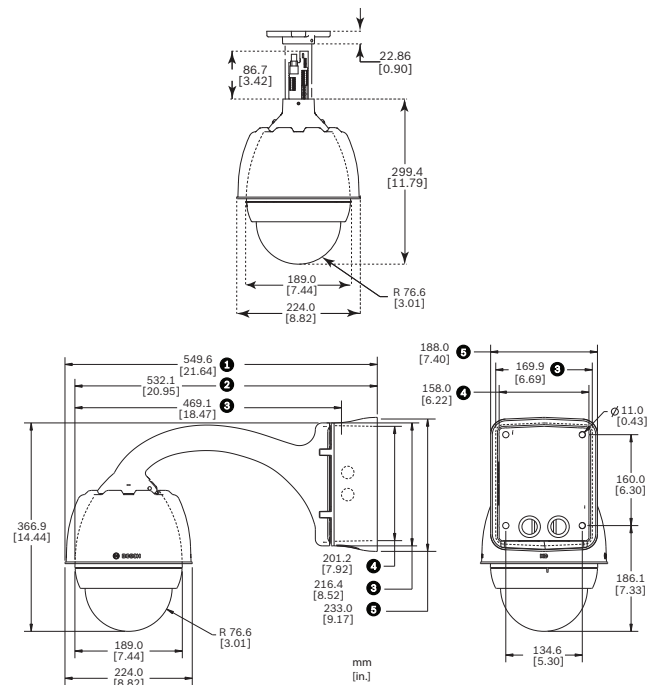
Hängearmhalterungen	
Wandarm (ohne Transformator)	VG4-A-PA0
Wandarm (mit 120/230-VAC-Transformator)	VG4-A-PA1/ VG4-A-PA2
Hängearm mit Verkabelung	VGA-PEND-ARM
Montageplatte für VGA-PEND-ARM	VGA-PEND-WPLATE
Einfassung für VG4 Serie Netzteile	VG4-A-TSKIRT
Optionale Montageplatten für Armhalterungen	
Eckenmontageplatte	VG4-A-9542
Mastmontageplatte	VG4-A-9541
Hängende Rohrhalterungen	
Rohrmontagekappe	VG4-A-9543
Hängende Dachhalterungen	
Dachhalterung (Brüstung) (VG4-A-9543 Rohrmontagekappe erforderlich. Separat erhältlich.)	VGA-ROOF-MOUNT
Optionale Montageplatten für Dachhalterungen	
Flachdachadapter für Brüstungshalterung	LTC 9230/01
Deckeneinbau-Halterungssatz	
Halterung für Zwischendecken oder abgehängte Decken	VGA-IC-SP
Netzteile	
High PoE Midspan 60 W, ein Port, AC-Einspeisung	NPD-6001A
Netzteilkasten für den Außeneinsatz, ohne Transformator	VG4-A-PSU0
Netzteilkasten für den Außeneinsatz (mit 120/230-VAC-Transformator)	VG4-A-PSU1/ VG4-A-PSU2
Lichtwellenleiter-Kit	VG4-SFPSCKT

Maßzeichnungen



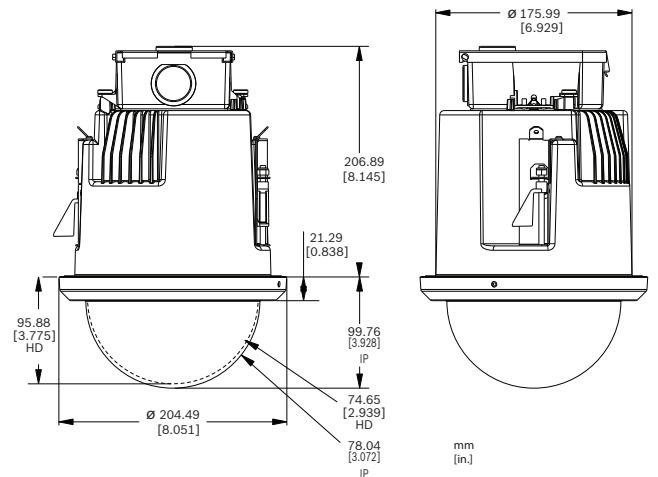
AUTODOME 7000 – Steckplatz für SD-Karte

1 Steckplatz für SD-Karte

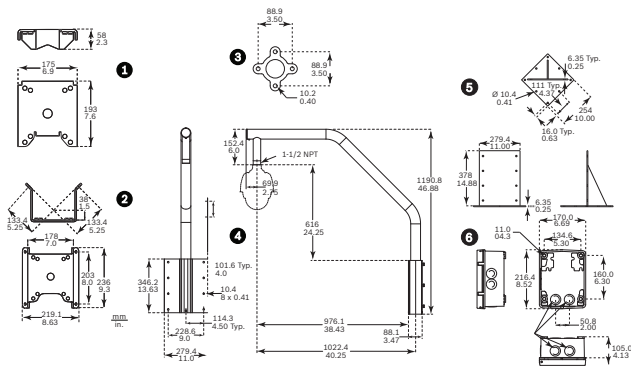


AUTODOME 7000 Abmessungen - Hängegehäuse, Rohr

- 1 Netzteilkasten und Sonnenblende
- 2 ohne Sonnenblende
- 3 Montageplatte
- 4 Netzteilkasten
- 5 Einfassung



AUTODOME 7000 Abmessungen – Deckeneinbau



AUTODOME Abmessungen - Halterungen

- | | |
|------------------|--------------------------------------|
| 1 Masthalterung | 4 Dachhalterung |
| 2 Eckenhalterung | 5 Adapter für Dachmontage |
| 3 Rohralterung | 6 Netzteil für Rohr- und Dachmontage |

Bestellinformationen

VG5-7130-EPC4 AUTODOME starlight 7000 HD-Kamera, 720p60, 30-facher Zoom, Hängegehäuse, durchsichtige Kuppel

IP-PTZ-Dome-Kamera mit hervorragender Qualität für den Innen- und Außeneinsatz. 720p HD-Auflösung; 30-facher optischer Zoom; IVA; PoE; iSCSI/SD; mehrere vorprogrammierte Benutzermodi; H.264-Quad-Streaming (CPP4); IP66; Hängebefestigung, durchsichtige Kuppel.

Bestellnummer **VG5-7130-EPC4**

VG5-7130-CPT4 AUTODOME starlight 7000 HD-Kamera, 720p60, 30-facher Zoom, Deckeneinbau, getönte Kuppel

IP-PTZ-Dome-Kamera mit hervorragender Qualität für den Inneneinsatz. 720p HD-Auflösung; 30-facher optischer Zoom; IVA; PoE; iSCSI/SD; mehrere vorprogrammierte Benutzermodi; H.264-Quad-Streaming (CPP4); IP66; Deckeneinbaubefestigung, getönte Kuppel.

Bestellnummer **VG5-7130-CPT4**

Zubehör/Erweiterungen

High PoE Midspan, 60 W, ein Port, AC-Einspeisung

Hohe Leistung, 60 W, ein Port, PoE Midspan mit AC-Einspeisung

Bestellnummer **NPD-6001A**

VG4-A-PSU0 24-VAC-Netzteil

Netzteil, 24 VAC Eingangsspannung, für PTZ-Kameras der AUTODOME-Serie. Weiß, Aluminiumgehäuse mit Abdeckung, IP66 und IK 08. 100-W-Ausgang. Optionale Einfassung (separat erhältlich).

Bestellnummer **VG4-A-PSU0**

VG4-A-PSU1 120-VAC-Netzteil

Netzteil mit Transformator, 120 VAC Eingangsspannung, für PTZ-Kameras der AUTODOME- oder MIC7000-Serie. Weiß, Aluminiumgehäuse mit Abdeckung, IP66 und IK 08. 100-W-Ausgang. Optionale Einfassung (separat erhältlich).

Bestellnummer **VG4-A-PSU1**

VG4-A-PSU2 230-VAC-Netzteil

Netzteil mit Transformator, 230 VAC Eingangsspannung, für PTZ-Kameras der AUTODOME- oder MIC7000-Serie. Weiß, Aluminiumgehäuse mit Abdeckung, IP66 und IK 08. 100-W-Ausgang. Optionale Einfassung (separat erhältlich).

Bestellnummer **VG4-A-PSU2**

VG4-A-PA0 Hängearmhalterung

Hängearmhalterung mit Netzteilkasten für Kameras der AUTODOME-Serie, ohne Transformator, weiß

Bestellnummer **VG4-A-PA0**

VG4-A-PA1 Hängearmhalterung mit 120-VAC-Transformator

Hängearmhalterung mit Netzteilkasten für Kameras der AUTODOME-Serie mit 120-VAC-Transformator, weiß

Bestellnummer **VG4-A-PA1**

VG4-A-PA2 Hängearmhalterung mit 230-VAC-Transformator

Hängearmhalterung mit Netzteilkasten für Kameras der AUTODOME-Serie mit 230-VAC-Transformator, weiß

Bestellnummer **VG4-A-PA2**

VGA-PEND-ARM Hängearm mit Verkabelung

Kompatibel mit AutoDome Hängegehäusen

Bestellnummer **VGA-PEND-ARM**

VGA-PEND-WPLATE Montageplatte

Montageplatte für VGA-PEND-ARM, kompatibel mit AutoDome Kameras

Bestellnummer **VGA-PEND-WPLATE**

VGA-ROOF-MOUNT Dachbefestigung

Dachbrüstungshalterung, weiß

(Rohrmontagekappe VG4-A-9543 erforderlich. Separat erhältlich.)

Bestellnummer **VGA-ROOF-MOUNT**

LTC 9230/01 Flachdachadapterplatte

Zur Montage eines Systems in senkrechter Position auf ebener Fläche für Dachbrüstungshalterung VGA-ROOF-MOUNT

Bestellnummer **LTC 9230/01**

VG4-A-9541 Adapter für Masthalterung

Adapter für die Mastmontage eines AUTODOME Hängearms oder DINION Bildwandlers, für Masten mit einem Durchmesser zwischen 100 und 380 mm, weiß

Bestellnummer **VG4-A-9541**

VG4-A-9542 Adapterhalterung für Eckenmontage

Adapter für die Eckenmontage eines AUTODOME Hängearms oder DINION Bildwandlers
Bestellnummer **VG4-A-9542**

VG4-A-9543 Rohrhalterung

Rohrhalterung, weiß, für AutoDome Hängegehäuse
Bestellnummer **VG4-A-9543**

VGA-IC-SP Deckeneinbau-Halterungssatz für verschiedene Bosch Dome-Kameras

Zwischendeckeneinbau-Halterungssatz für Kameras der Serie AUTODOME 100/600/7000
Bestellnummer **VGA-IC-SP**

VGA-SBOX-COVER Abdeckung für AutoDome Netzteil-kästen

Bestellnummer **VGA-SBOX-COVER**

VG4-A-TSKIRT Einfassung für AutoDome Netzteilkästen

Einfassung für folgende Netzteilkästen der AutoDome Serie:
VG4-A-PSU0, VG4-A-PSU1 und VG4-A-PSU2
Bestellnummer **VG4-A-TSKIRT**

VGA-BUBBLE-PCLA Klare hochauflösende Kuppel für Hängegehäuse

Acrylglas-Kuppel mit geringer Stoßfestigkeit
Bestellnummer **VGA-BUBBLE-PCLA**

VGA-BUBBLE-PTIA Getönte hochauflösende Kuppel für Hängegehäuse

Acrylglas-Kuppel mit geringer Stoßfestigkeit
Bestellnummer **VGA-BUBBLE-PTIA**

VGA-BUBHD-CCLA Hochauflösende klare Acrylglas-Kuppel für AUTODOME Kameras mit Deckeneinbau

Bestellnummer **VGA-BUBHD-CCLA**

VGA-BUBHD-CTIA Hochauflösende getönte Acrylglas-Kuppel für AUTODOME Kameras mit Deckeneinbau

Bestellnummer **VGA-BUBHD-CTIA**

VG4-SFPCKT LWL-Ethernet-Medienkonverter-Kit

Ethernet-Medienkonverter Videosender/
Datenempfänger-Lichtwellenleiter-Kit
Bestellnummer **VG4-SFPCKT**

SFP-2 Small Form Factor Steckbare Optische Schnittstelle

SFP Lichtwellenleitermodul, Mehrfachmodus, 1310 nm, 2 km, 2 LC-Steckverbinder
Bestellnummer **SFP-2**

SFP-3 Small Form Factor Steckbare Optische Schnittstelle

SFP Lichtwellenleitermodul, Single-Mode, 1310 nm, 20 km, 2 LC-Steckverbinder
Bestellnummer **SFP-3**

SFP-25 Small Form Factor Steckbare Optische Schnittstelle

SFP Lichtwellenleitermodul, Mehrfachmodus, 1310/1550 nm, 2 km, 1 SC-Steckverbinder
Bestellnummer **SFP-25**

SFP-26 Small Form Factor Steckbare Optische Schnittstelle

SFP Lichtwellenleitermodul, Mehrfachmodus, 1550/1310 nm, 2 km, 1 SC-Steckverbinder
Bestellnummer **SFP-26**

Represented by:

Germany:
Bosch Sicherheitssysteme GmbH
Robert-Bosch-Ring 5 und 7
85630 Grasbrunn
Tel.: +49 (0)89 6290 0
Fax: +49 (0)89 6290 1020
de.securitysystems@bosch.com
www.boschsecurity.de

Weitere Produktinformationen:
Bosch Sicherheitssysteme STDE
Werner-Heisenberg-Strasse 16
34123 Kassel
Tel.: /Fax: +49 (0)561 89 08
CCTV: -200/-299; Comm. -300/-399
Einbruch/Brand/Access: -500/-199
de.securitysystems@bosch.com
www.bosch-sicherheitsprodukte.de

Haus-ServiceRuf und NurseCall Schweiz:
TeleAlarm SA - Bosch Group
Rue du Pont 23
CH - 2300 La Chaux-de-Fonds
Weitere Informationen erhalten Sie unter:
Telefon +41 32 327 25 40
Telefax +41 32 327 25 41
ch.securitysystems@bosch.com
www.telealarm.ch



ComSec
Technologie GmbH
Meisenweg 33
D-70771 Leinfelden-E.

Tel. +49 (0) 711 79 73 93 30
Fax. +49 (0) 711 79 73 93 55
info@cste.de
www.cste.de